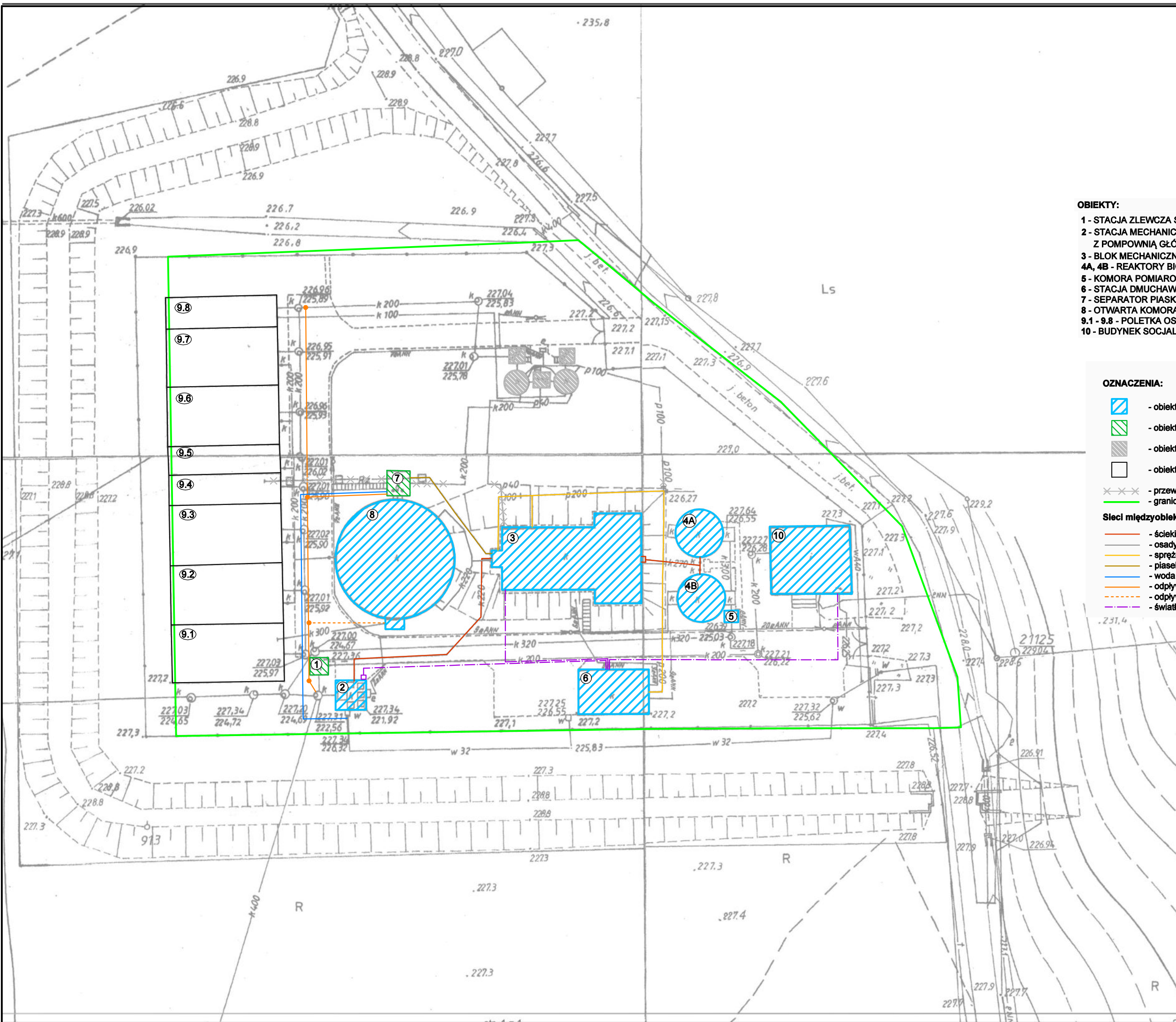


<p align="center">Przedsiębiorstwo Wodociągów i Kanalizacji w Bolesławcu Sp. z o.o. 59-700 Bolesławiec, ul. Łasicka 17 tel. 75 734 10 10, fax. 75 640 19 11 sekretariat@pwik.boleslawiec.pl</p>		
zadanie:	Budowa i przebudowa oczyszczalni ścieków we Wleniu	
rysunek:	Schemat technologiczny (stan istniejący)	rysunek 1
branża:	technologiczna	skala -
stadium:	KONCEPCJA	18.01.2021
opracowała:	mgr inż. Anna Kasprzyk-Bis	
<p><small>Zastrzegamy sobie prawo autorskie do tego rysunku. Rysunek ten nie może być kopiowany, powielany, ani udostępniany trzecim osobom bez zgody autorów. Każde użycie może grozić wszczęciem postępowania cywilno-karnego.</small></p>		



- OBIEKTY:**
- 1 - STACJA ZLEWCZA ŚCIEKÓW DOWOŻONYCH
 - 2 - STACJA MECHANICZNEGO OCZYSZCZANIA ŚCIEKÓW Z POMPOWNIĄ GŁÓWĄ
 - 3 - BLOK MECHANICZNO-BIOLOGICZNEGO OCZYSZCZANIA ŚCIEKÓW
 - 4A, 4B - REAKTORY BIOLOGICZNE
 - 5 - KOMORA POMIAROWA ŚCIEKÓW OCZYSZCZONYCH
 - 6 - STACJA DMUCHAW
 - 7 - SEPARATOR PIASKU
 - 8 - OTWARTA KOMORA FERMENTACJI
 - 9.1 - 9.8 - POLETKA OSADOWE
 - 10 - BUDYNEK SOCJALNO-BIUROWY

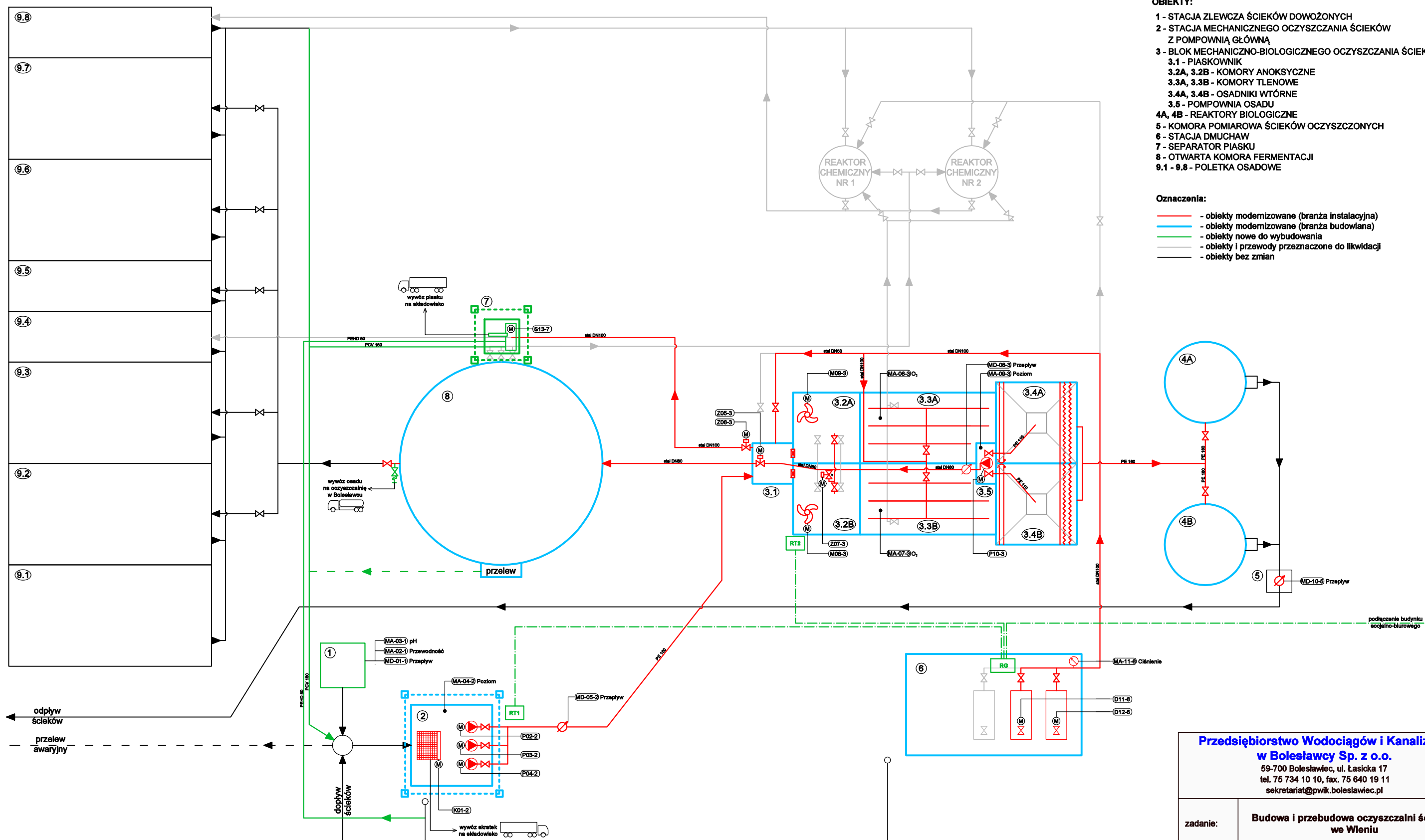
- OZNACZENIA:**
- obiekty modernizowane
 - obiekty nowe do wybudowania
 - obiekty do likwidacji
 - obiekty bez zmian (rezerwa technologiczna)
 - przewody do likwidacji
 - granica działki nr 17/1

- Sieć międzyobiekto:**
- ścieki surowe
 - osady
 - sprężone powietrze
 - piasek
 - woda do płukania separatora
 - odpływ z separatora
 - odpływ z OKF
 - światłowód

Przedsiębiorstwo Wodociągów i Kanalizacji w Bolesławcu Sp. z o.o.
 59-700 Bolesławiec, ul. Łasiczka 17
 tel. 75 734 10 10, fax. 75 640 19 11
 sekretariat@pwik.boleslawiec.pl

zadanie:	Budowa i przebudowa oczyszczalni ścieków we Wieniu	
rysunek:	Projekt zagospodarowania terenu	rysunek 2
branża:	technologiczna	skala 1:500
stadium:	KONCEPCJA	18.01.2021
opracowała:	mgr Inż. Anna Kasprzyk-Bis	

Zastrzegamy sobie prawo autorskie do tego rysunku. Rysunek ten nie może być kopiowany, powielany, ani udostępniany trzecim osobom bez zgody autorów. Każde użycie może grozić wзыском postępowania cywilno-karnego.



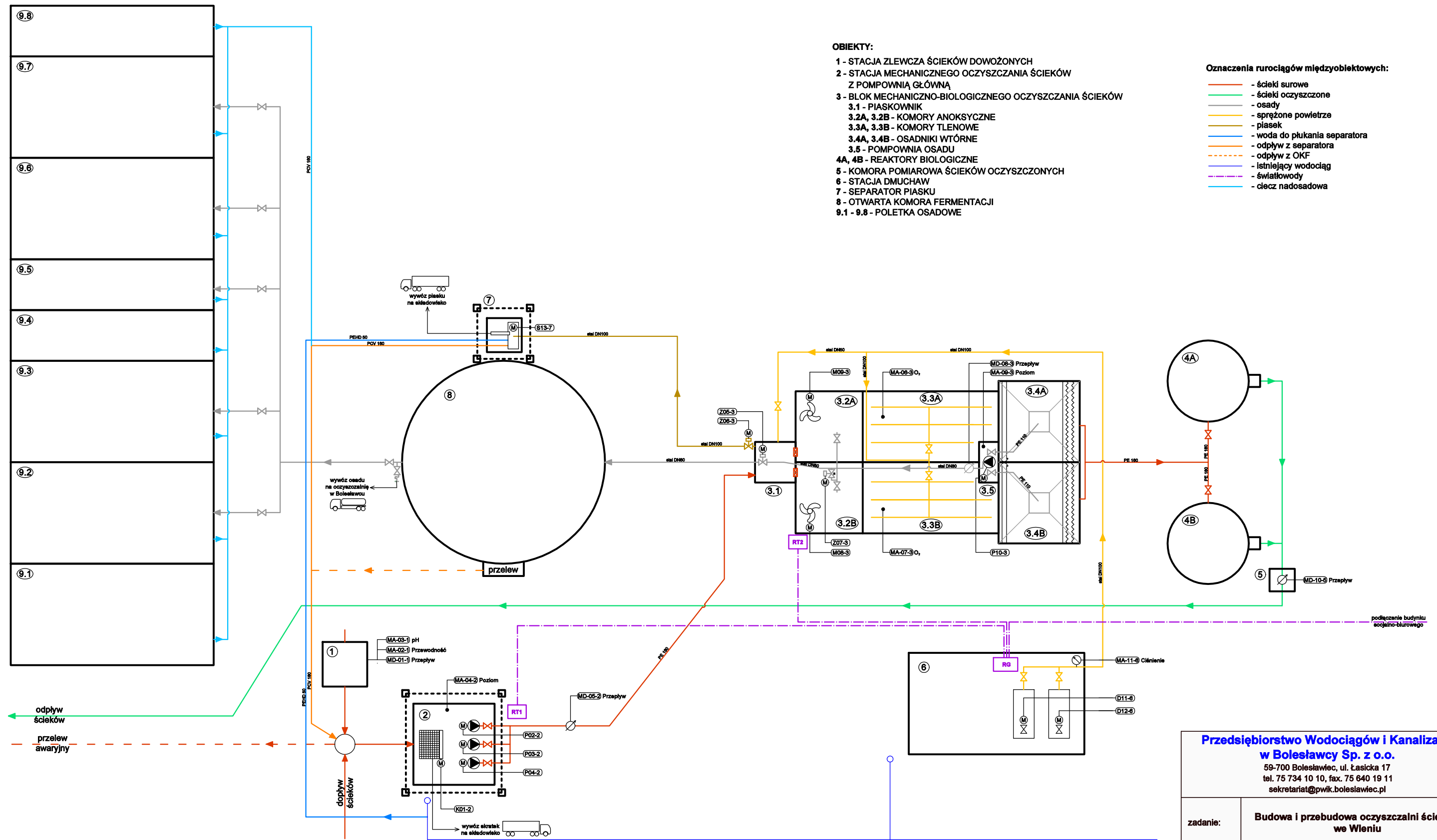
- OBIEKTY:**
- 1 - STACJA ZLEWCZA ŚCIEKÓW DOWOŻONYCH
 - 2 - STACJA MECHANICZNEGO OCZYSZCZANIA ŚCIEKÓW Z POMPOWNIĄ GŁÓWNA
 - 3 - BLOK MECHANICZNO-BIOLOGICZNEGO OCZYSZCZANIA ŚCIEKÓW
 - 3.1 - PIASKOWNIK
 - 3.2A, 3.2B - KOMORY ANOKSYCZNE
 - 3.3A, 3.3B - KOMORY TLENOWE
 - 3.4A, 3.4B - OSADNIKI WTRÓNE
 - 3.5 - POMPOWNIĄ OSADU
 - 4A, 4B - REAKTORY BIOLOGICZNE
 - 5 - KOMORA POMIAROWA ŚCIEKÓW OCZYSZCZONYCH
 - 6 - STACJA DMUCHAW
 - 7 - SEPARATOR PIASKU
 - 8 - OTWARTA KOMORA FERMENTACJI
 - 9.1 - 9.8 - POLETKA OSADOWE

- Oznaczenia:**
- - obiekty modernizowane (branża instalacyjna)
 - - obiekty modernizowane (branża budowlana)
 - - obiekty nowe do wybudowania
 - - obiekty i przewody przeznaczone do likwidacji
 - - obiekty bez zmian

Przedsiębiorstwo Wodociągów i Kanalizacji w Bolesławcu Sp. z o.o.
 59-700 Bolesławiec, ul. Łasicka 17
 tel. 75 734 10 10, fax. 75 640 19 11
 sekretariat@pwik.boleslawiec.pl

zadanie:	Budowa i przebudowa oczyszczalni ścieków we Włeniu	
rysunek:	Koncepcja modernizacji	rysunek 3
branża:	technologiczna	skala -
stadium:	KONCEPCJA	18.01.2021
opracowała:	mgr Inż. Anna Kasprzyk-Bis	

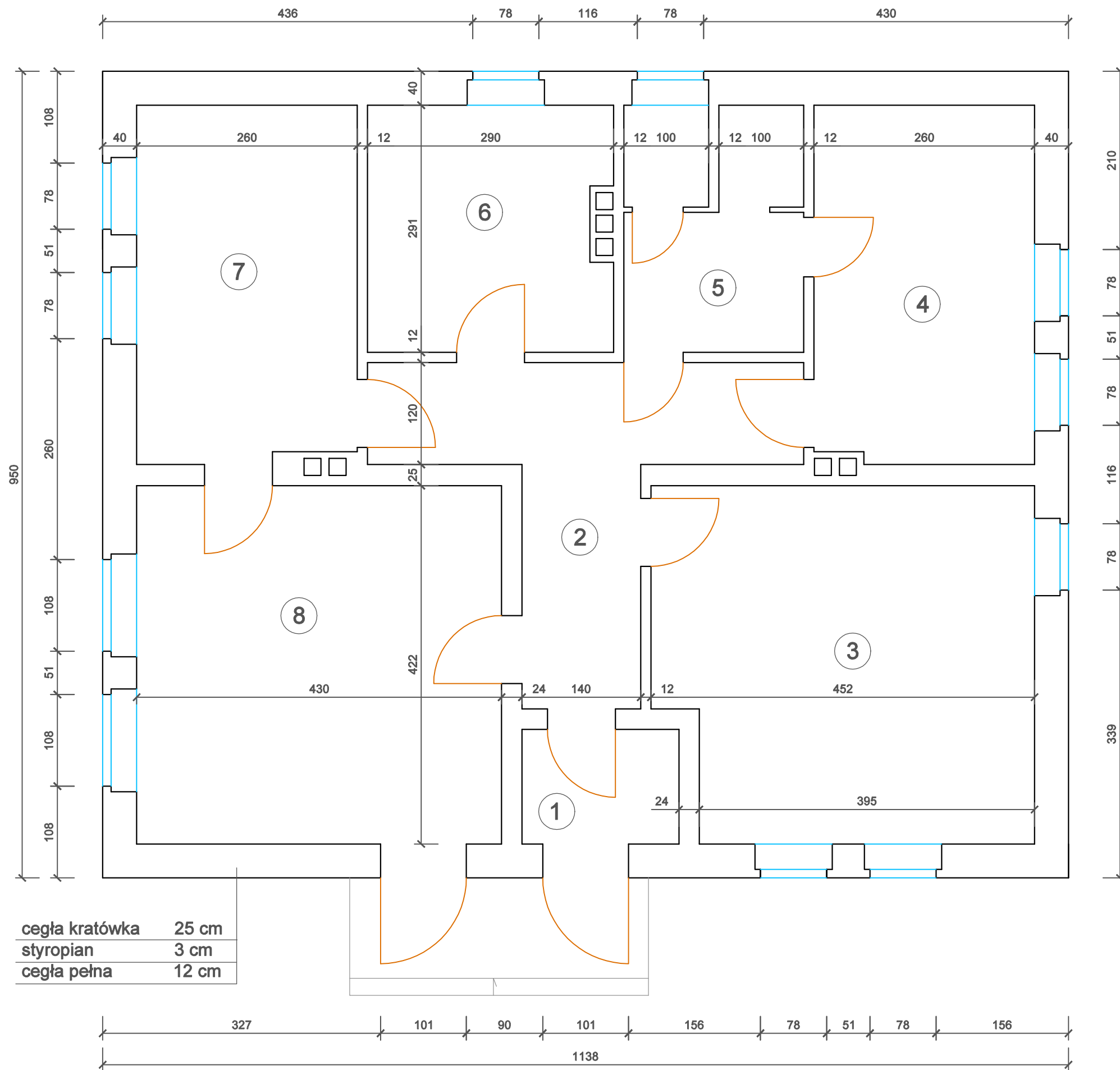
Załączamy sobie prawo autorskie do tego rysunku. Rysunek ten nie może być kopiowany, powielany, ani udostępniany trzecim osobom bez zgody autorów. Każde użycie może grozić odpowiedzialnością cywilno-karną.



Przedsiębiorstwo Wodociągów i Kanalizacji w Bolesławcu Sp. z o.o.
 59-700 Bolesławiec, ul. Łasicka 17
 tel. 75 734 10 10, fax. 75 640 19 11
 sekretariat@pwik.boleslawiec.pl

zadanie:	Budowa i przebudowa oczyszczalni ścieków we Włeniu	
rysunek:	Schemat technologiczny (stan docelowy)	rysunek 4
branża:	technologiczna	skala -
stadium:	KONCEPCJA	18.01.2021
opracowała:	mgr Inż. Anna Kasprzyk-Bis	

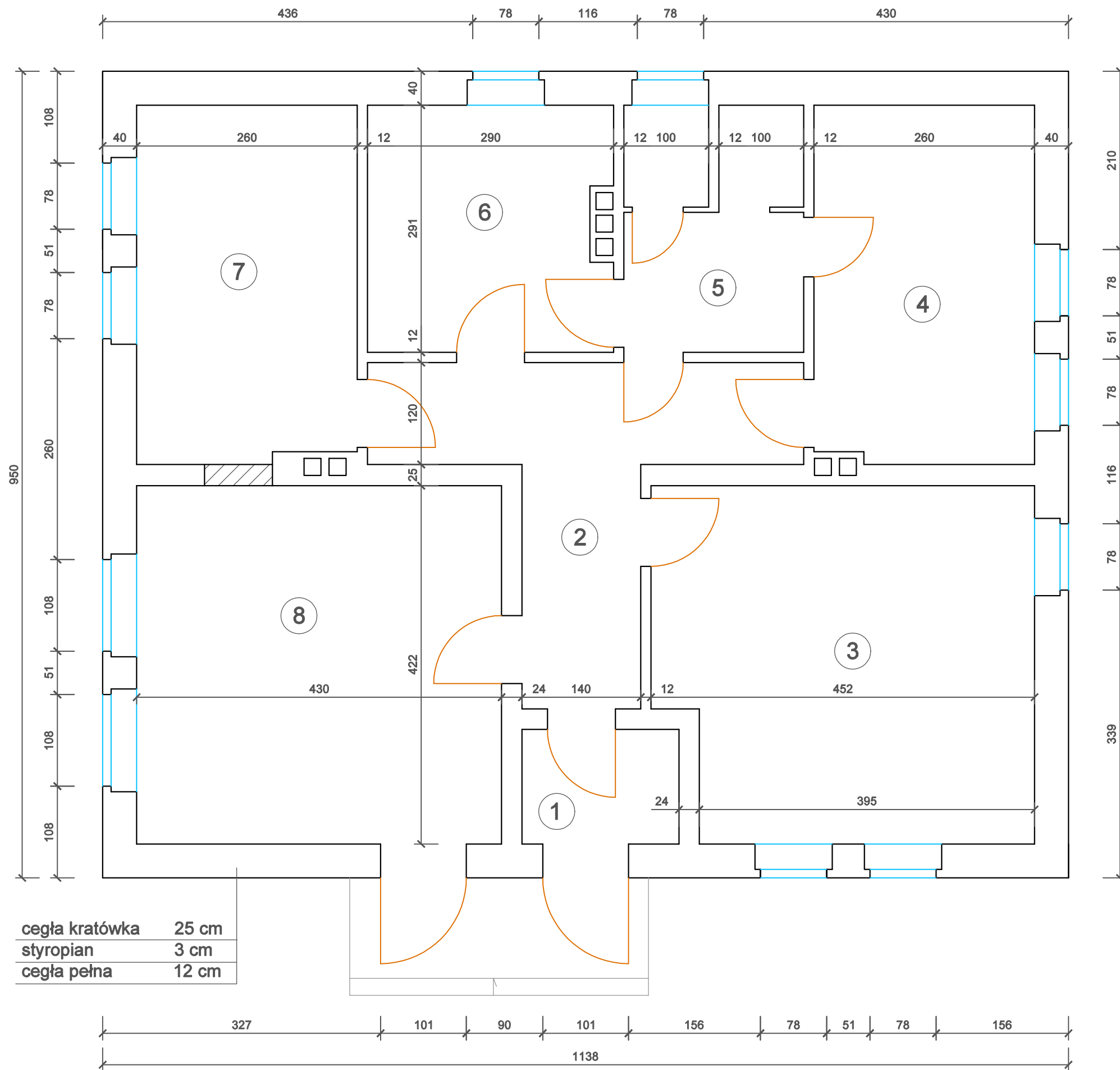
Załączamy sobie prawo autorskie do tego rysunku. Rysunek ten nie może być kopiowany, powielany, ani udostępniany trzecim osobom bez zgody autorów. Każde użycie może grozić wszczęciem postępowania cywilno-karnego.



Lp.	Nazwa pomieszczenia	Pow. użytk.
1.	wiatrołap	2,50 m ²
2.	korytarz	10,50 m ²
3.	dyżurka	17,90 m ²
4.	sztolnia brudna	10,90 m ²
5.	umywalnia + wc	5,90 m ²
6.	pokój śniadań	8,20 m ²
7.	magazyn	10,90 m ²
8.	warsztat	18,15 m ²

cegła kratówka	25 cm
styropian	3 cm
cegła pełna	12 cm

Przedsiębiorstwo Wodociągów i Kanalizacji w Bolesławcu Sp. z o.o. 59-700 Bolesławiec, ul. Łasicka 17 tel. 75 734 10 10, fax. 75 640 19 11 sekretariat@pwik.boleslawiec.pl		
zadanie:	Budowa i przebudowa oczyszczalni ścieków we Wleniu	
rysunek:	Rzut budynku socjalno-biurowego (stan obecny)	rysunek 5
branża:	technologiczna	skala 1:50
stadium:	KONCEPCJA	18.01.2021
opracowała:	mgr Inż. Anna Kasprzyk-Bis	
<small>Zastrzegamy sobie prawo autorskie do tego rysunku. Rysunek ten nie może być kopiowany, powielany, ani udostępniany trzecim osobom bez zgody autorów. Każde użycie może grozić waząciami postępowania cywilno-karnego.</small>		



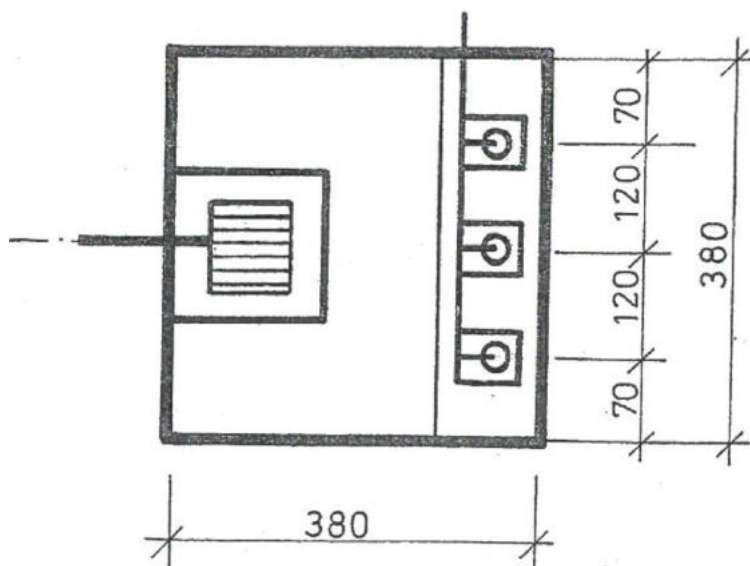
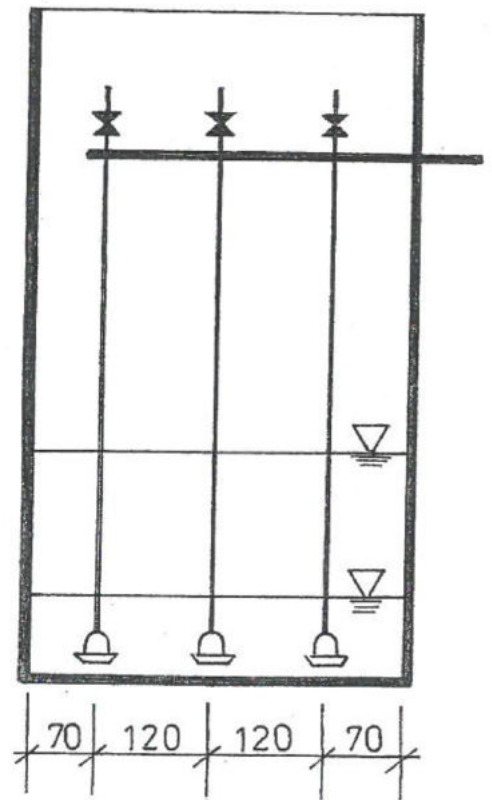
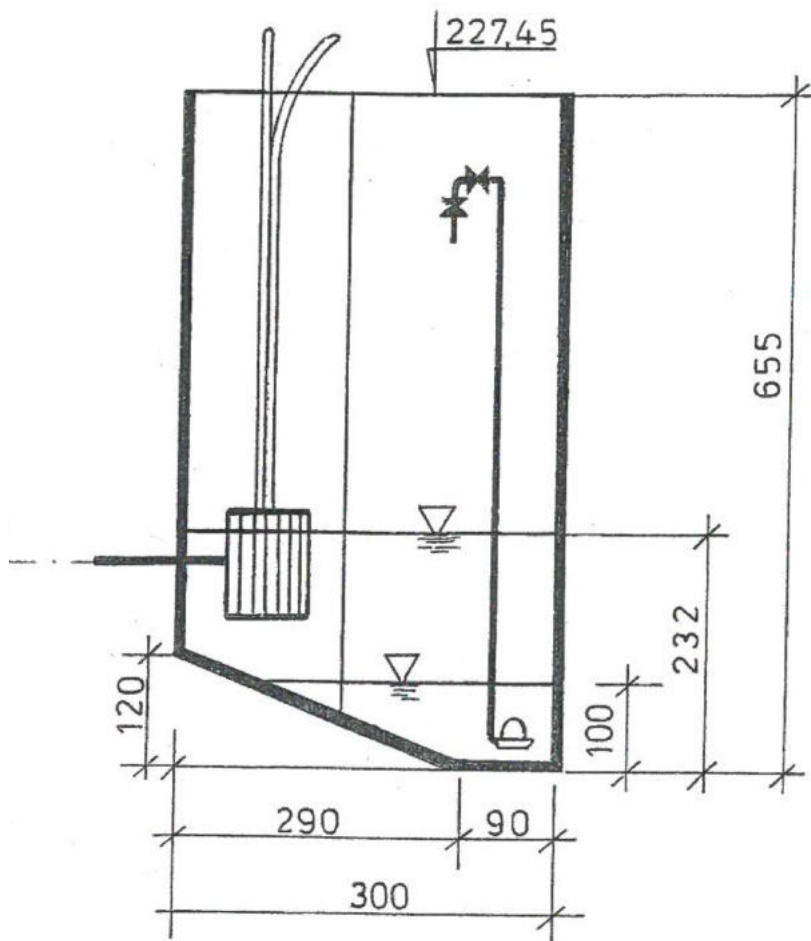
Lp.	Nazwa pomieszczenia	Pow. użytk.
1.	wiatrołap	2,50 m ²
2.	korytarz	10,50 m ²
3.	dyżurka	17,90 m ²
4.	szatnia brudna	10,90 m ²
5.	umywalnia + wc	5,90 m ²
6.	szatnia czysta	8,20 m ²
7.	pokój śniadań	10,90 m ²
8.	warsztat + magazyn	18,15 m ²

cegła kratówka	25 cm
styropian	3 cm
cegła pełna	12 cm

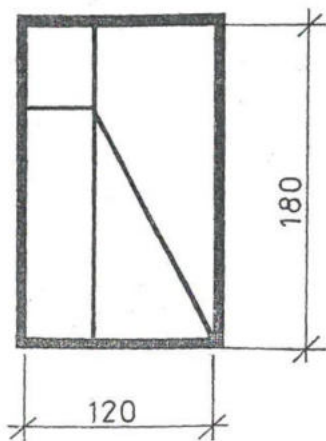
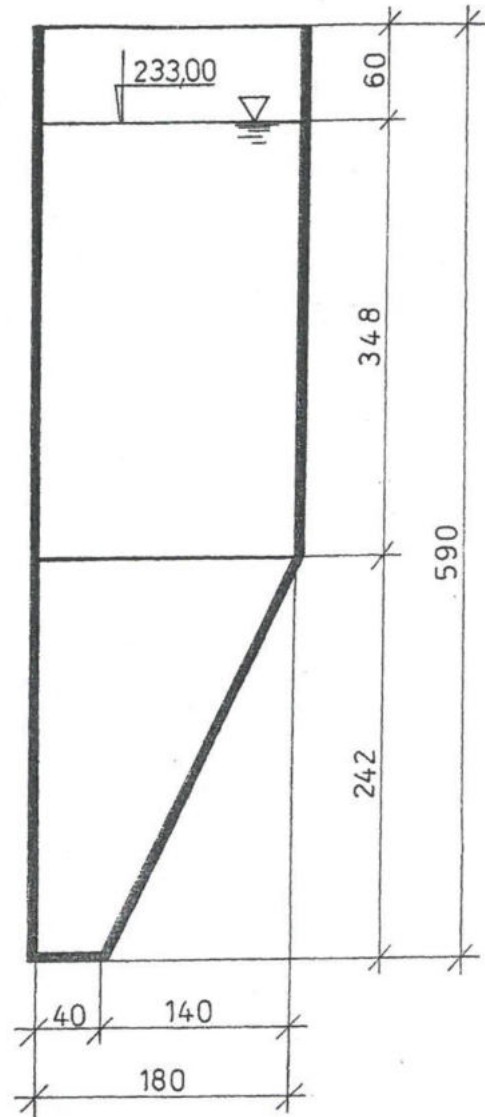
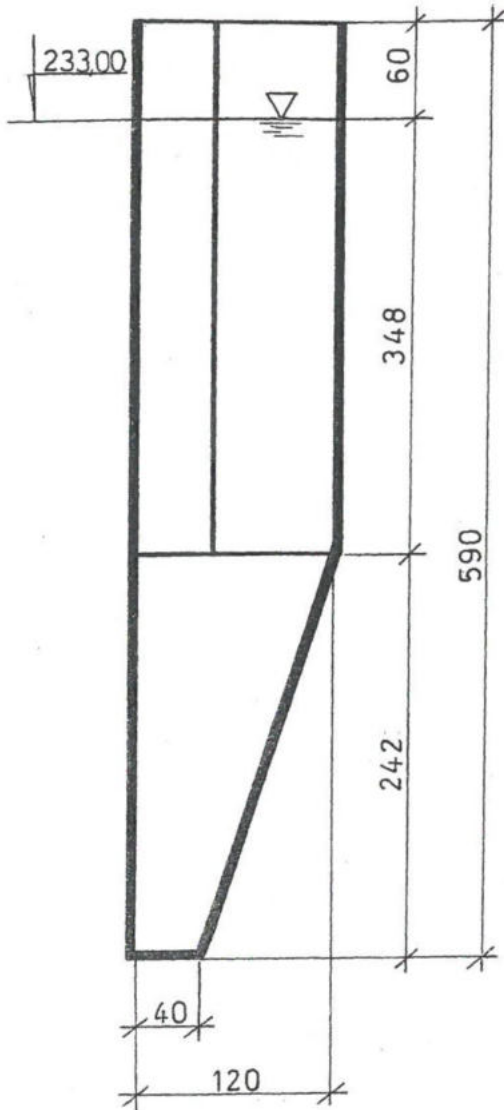
**Przedsiębiorstwo Wodociągów i Kanalizacji
w Bolesławcu Sp. z o.o.**
59-700 Bolesławiec, ul. Łasicka 17
tel. 75 734 10 10, fax. 75 640 19 11
sekretariat@pwik.boleslawiec.pl

zadanie:	Budowa i przebudowa oczyszczalni ścieków we Włeniu	
rysunek:	Rzut budynku socjalno-biurowego (stan docelowy)	rysunek 6
branża:	technologiczna	skala 1:50
stadium:	KONCEPCJA	18.01.2021
opracowała:	mgr Inż. Anna Kasprzyk-Bis	

Zastrzegamy sobie prawo autorskie do tego rysunku. Rysunek ten nie może być kopiowany, powielany, ani udostępniany
trzecim osobom bez zgody autorów. Każde użycie może grozić wszczęciem postępowania cywilno-karnego.



<p align="center">Przedsiębiorstwo Wodociągów i Kanalizacji w Bolesławcu Sp. z o.o. 59-700 Bolesławiec, ul. Łasicka 17 tel. 75 734 10 10, fax. 75 640 19 11 sekretariat@pwik.boleslawiec.pl</p>		
zadanie:	<p align="center">Budowa i przebudowa oczyszczalni ścieków we Wleniu</p>	
rysunek:	<p align="center">Schemat stacji mechanicznego oczyszczania ścieków z pompownią</p>	rysunek 7
branża:	technologiczna	skala -
stadium:	KONCEPCJA	18.01.2021
opracowała:	mgr Inż. Anna Kasprzyk-Bis	
<p align="center"><small>Zastrzegamy sobie prawo autorskie do tego rysunku. Rysunek ten nie może być kopiowany, powielany, ani udostępniany trzecim osobom bez zgody autorów. Każde użycie może grozić wzięciem postępowania cywilno-karnego.</small></p>		

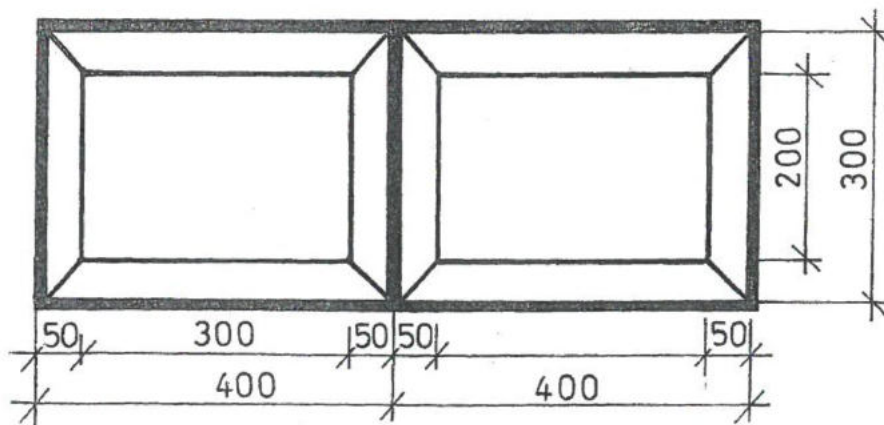
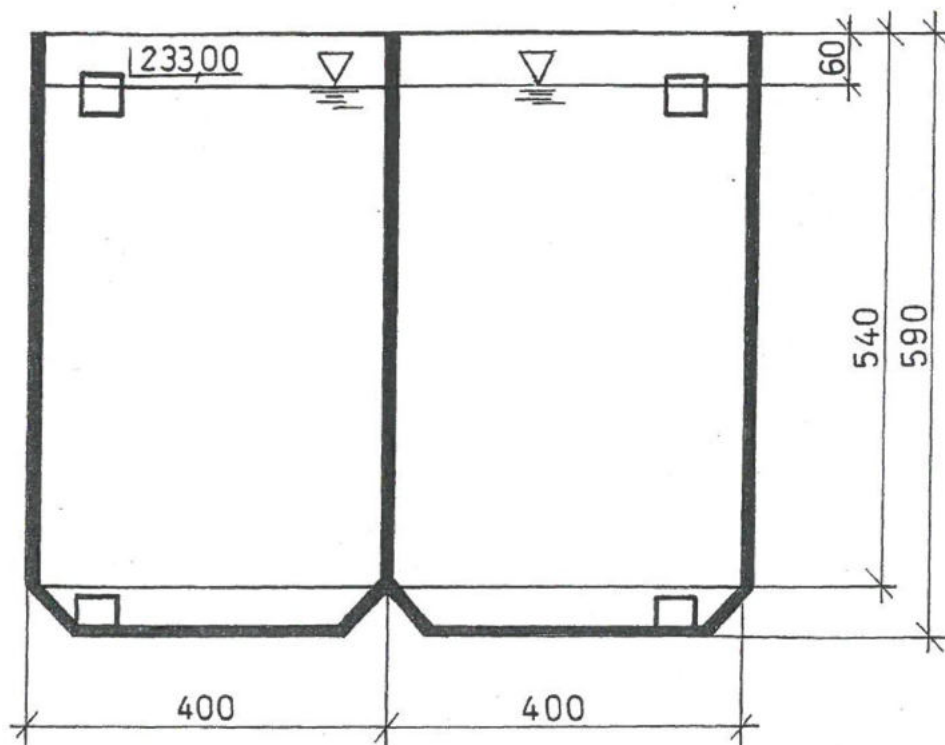


**Przedsiębiorstwo Wodociągów i Kanalizacji
w Bolesławcu Sp. z o.o.**

59-700 Bolesławiec, ul. Łasicka 17
tel. 75 734 10 10, fax. 75 640 19 11
sekretariat@pwik.boleslawiec.pl

zadanie:	Budowa i przebudowa oczyszczalni ścieków we Wleniu	
rysunek:	Schemat płaskownika	rysunek 8
branża:	technologiczna	skala -
stadium:	KONCEPCJA	18.01.2021
opracowała:	mgr Inż. Anna Kasprzyk-Bis	

Zastrzegamy sobie prawo autorskie do tego rysunku. Rysunek ten nie może być kopiowany, powielany, ani udostępniany
trzecim osobom bez zgody autorów. Każde użycie może grozić wzięciem postępowania cywilno-karnego.

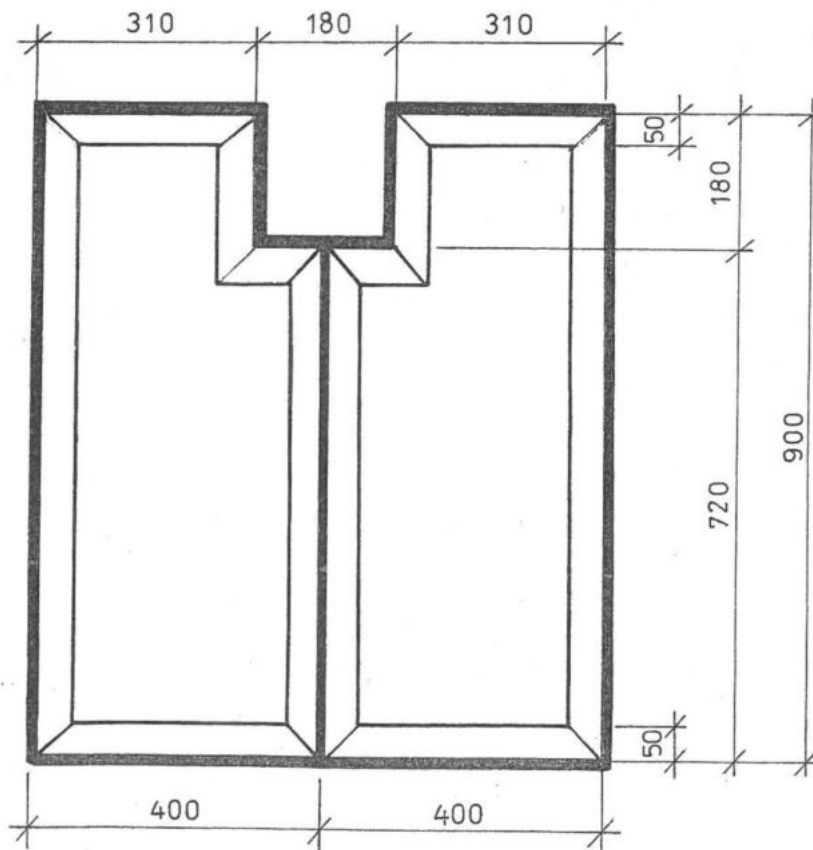
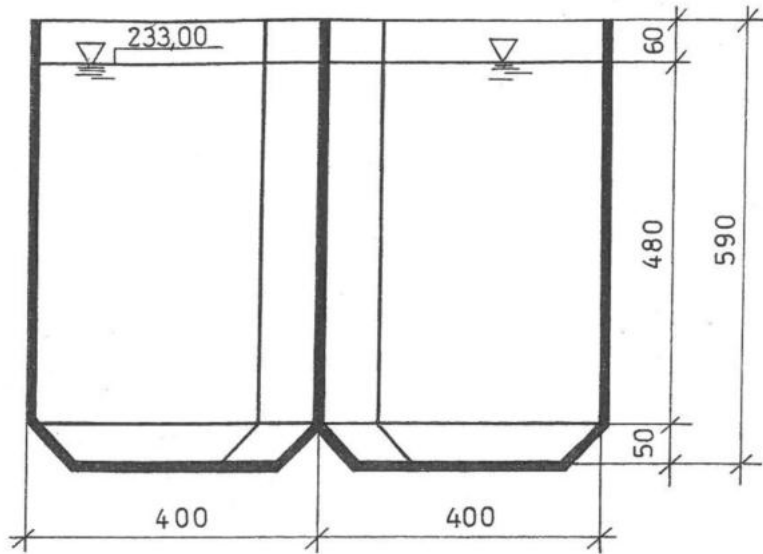


**Przedsiębiorstwo Wodociągów i Kanalizacji
w Bolesławcu Sp. z o.o.**

59-700 Bolesławiec, ul. Łasicka 17
tel. 75 734 10 10, fax. 75 640 19 11
sekretariat@pwik.boleslawiec.pl

zadanie:	Budowa i przebudowa oczyszczalni ścieków we Włeniu	
rysunek:	Schemat komory anoksycznej	rysunek 9
branża:	technologiczna	skala -
stadium:	KONCEPCJA	18.01.2021
opracowała:	mgr Inż. Anna Kasprzyk-Bis	

Zastrzegamy sobie prawo autorskie do tego rysunku. Rysunek ten nie może być kopiowany, powielany, ani udostępniany trzecim osobom bez zgody autorów. Każde użycie może grozić wzięciem postępowania cywilno-karnego.

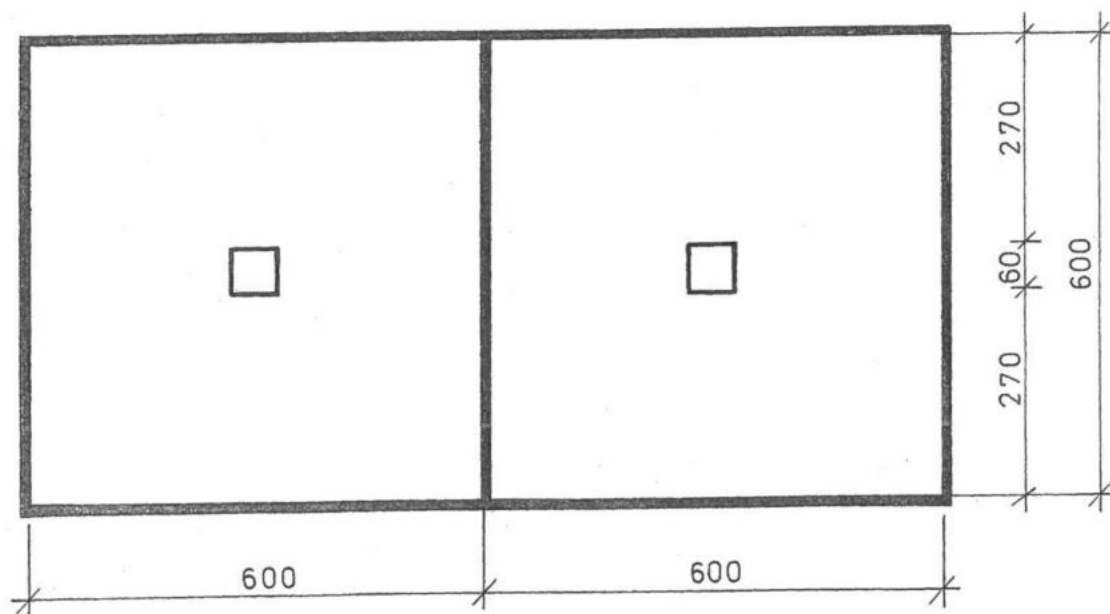
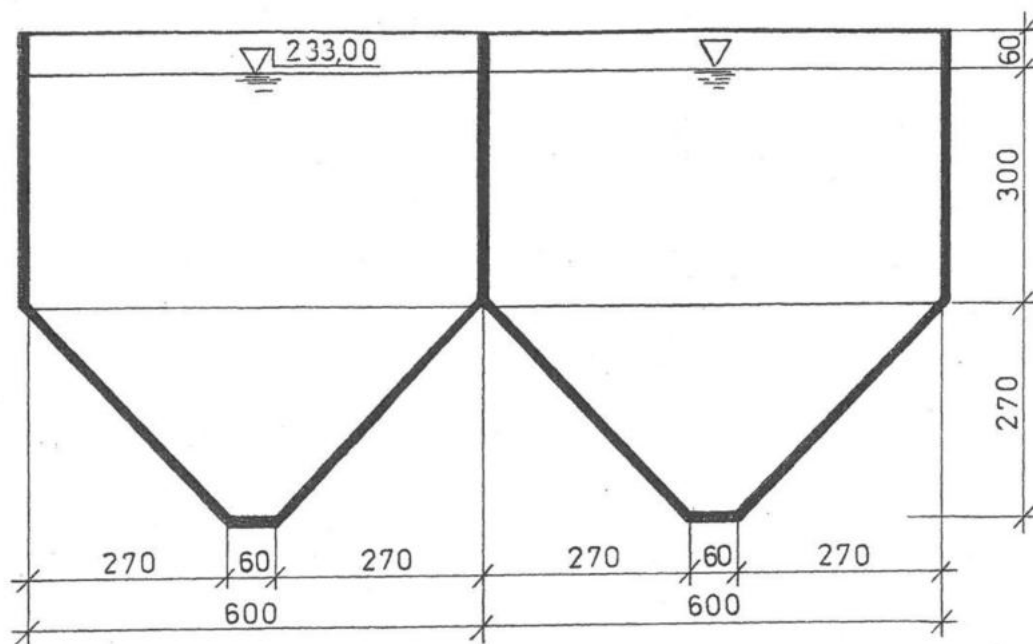


**Przedsiębiorstwo Wodociągów i Kanalizacji
w Bolesławcu Sp. z o.o.**

59-700 Bolesławiec, ul. Łasicka 17
tel. 75 734 10 10, fax. 75 640 19 11
sekretariat@pwik.boleslawiec.pl

zadanie:	Budowa i przebudowa oczyszczalni ścieków we Włeniu	
rysunek:	Schemat komory tlenowej	rysunek 10
branża:	technologiczna	skala -
stadium:	KONCEPCJA	18.01.2021
opracowała:	mgr Inż. Anna Kasprzyk-Bis	

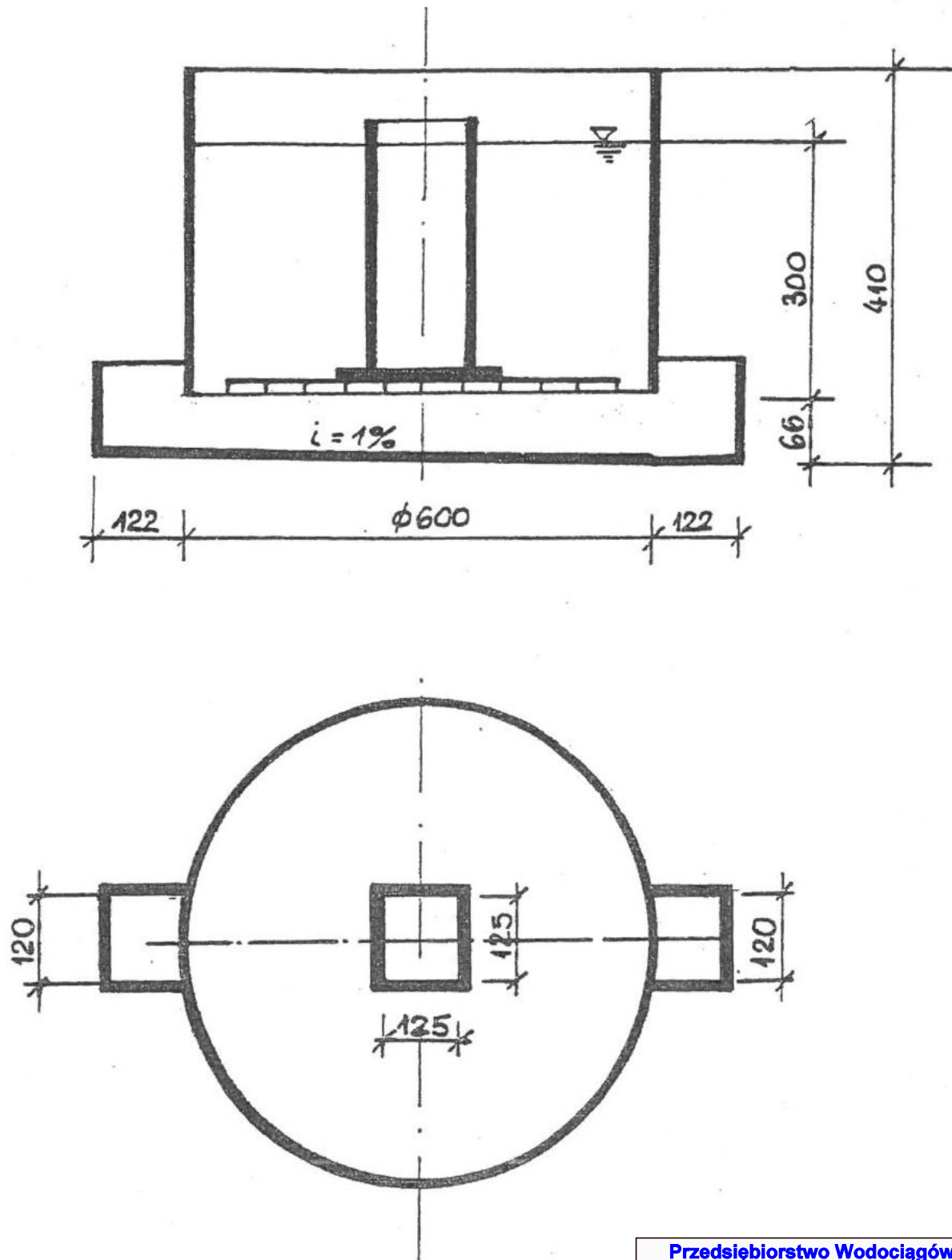
Zastrzegamy sobie prawo autorskie do tego rysunku. Rysunek ten nie może być kopiowany, powielany, ani udostępniany
trzecim osobom bez zgody autorów. Każde użycie może grozić wzięciem postępowania cywilno-karnego.



**Przedsiębiorstwo Wodociągów i Kanalizacji
w Bolesławcu Sp. z o.o.**
59-700 Bolesławiec, ul. Łasicka 17
tel. 75 734 10 10, fax. 75 640 19 11
sekretariat@pwik.boleslawiec.pl

zadanie:	Budowa i przebudowa oczyszczalni ścieków we Wleniu	
rysunek:	Schemat osadnika wtórnego	rysunek 11
branża:	technologiczna	skala -
stadium:	KONCEPCJA	18.01.2021
opracowała:	mgr Inż. Anna Kasprzyk-Bis	

Zastrzegamy sobie prawo autorskie do tego rysunku. Rysunek ten nie może być kopiowany, powielany, ani udostępniany trzecim osobom bez zgody autorów. Każde użycie może grozić wzięciem postępowania cywilno-karnego.

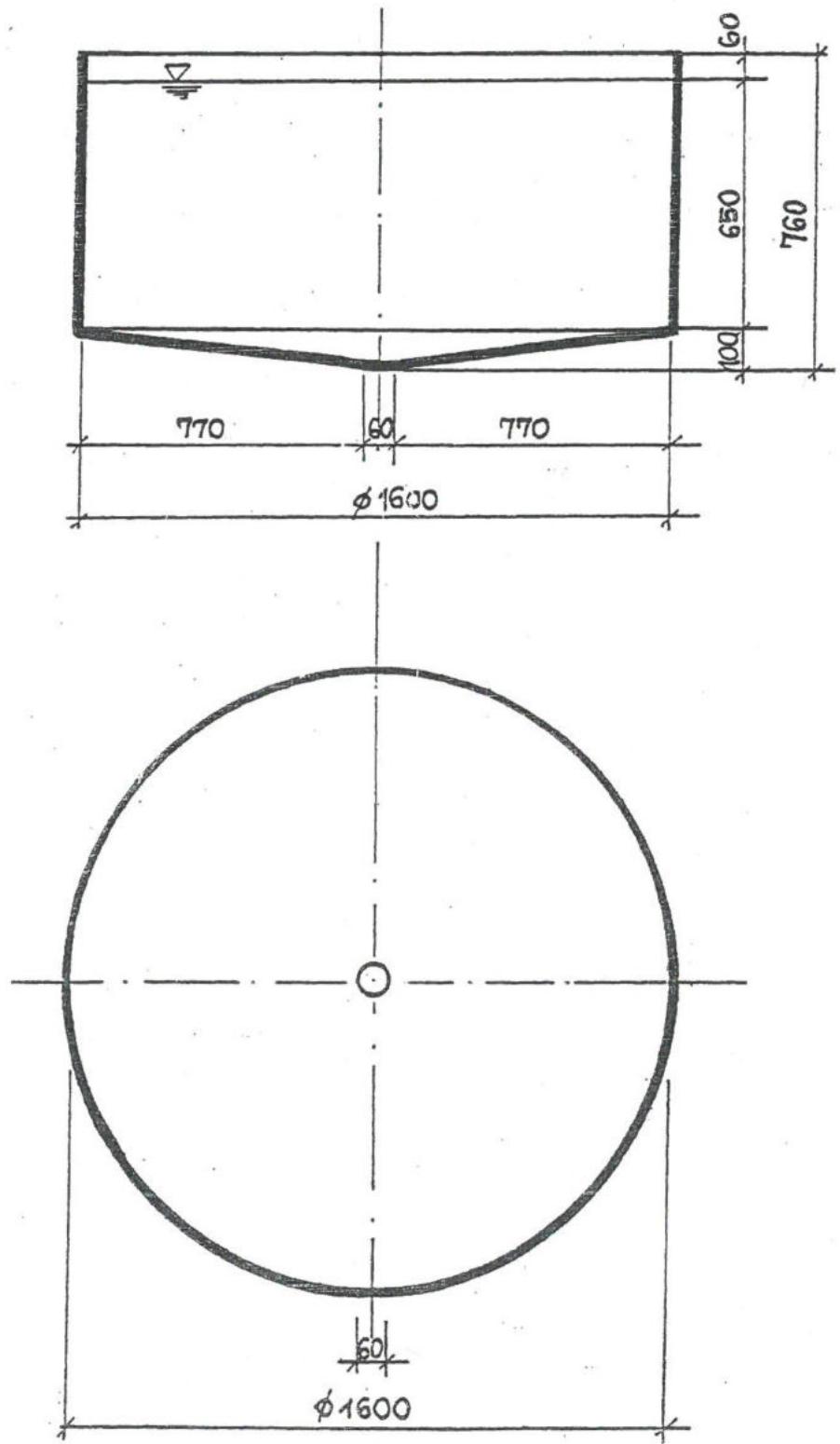


**Przedsiębiorstwo Wodociągów i Kanalizacji
w Bolesławcu Sp. z o.o.**

59-700 Bolesławiec, ul. Łasicka 17
tel. 75 734 10 10, fax. 75 640 19 11
sekretariat@pwik.boleslawiec.pl

zadanie:	Budowa i przebudowa oczyszczalni ścieków we Włeniu	
rysunek:	Schemat reaktora biologicznego	rysunek 12
branża:	technologiczna	skala -
stadium:	KONCEPCJA	18.01.2021
opracowała:	mgr Inż. Anna Kasprzyk-Bis	

Zastrzegamy sobie prawo autorskie do tego rysunku. Rysunek ten nie może być kopiowany, powielany, ani udostępniany
trzecim osobom bez zgody autorów. Każde użycie może grozić wzięciem postępowania cywilno-karnego.



**Przedsiębiorstwo Wodociągów i Kanalizacji
w Bolesławcu Sp. z o.o.**

59-700 Bolesławiec, ul. Łasicka 17
tel. 75 734 10 10, fax. 75 640 19 11
sekretariat@pwik.boleslawiec.pl

zadanie:	Budowa i przebudowa oczyszczalni ścieków we Włeniu	
rysunek:	Schemat otwartej komory fermentacji	rysunek 13
branża:	technologiczna	skala -
stadium:	KONCEPCJA	18.01.2021
opracowała:	mgr Inż. Anna Kasprzyk-Bis	