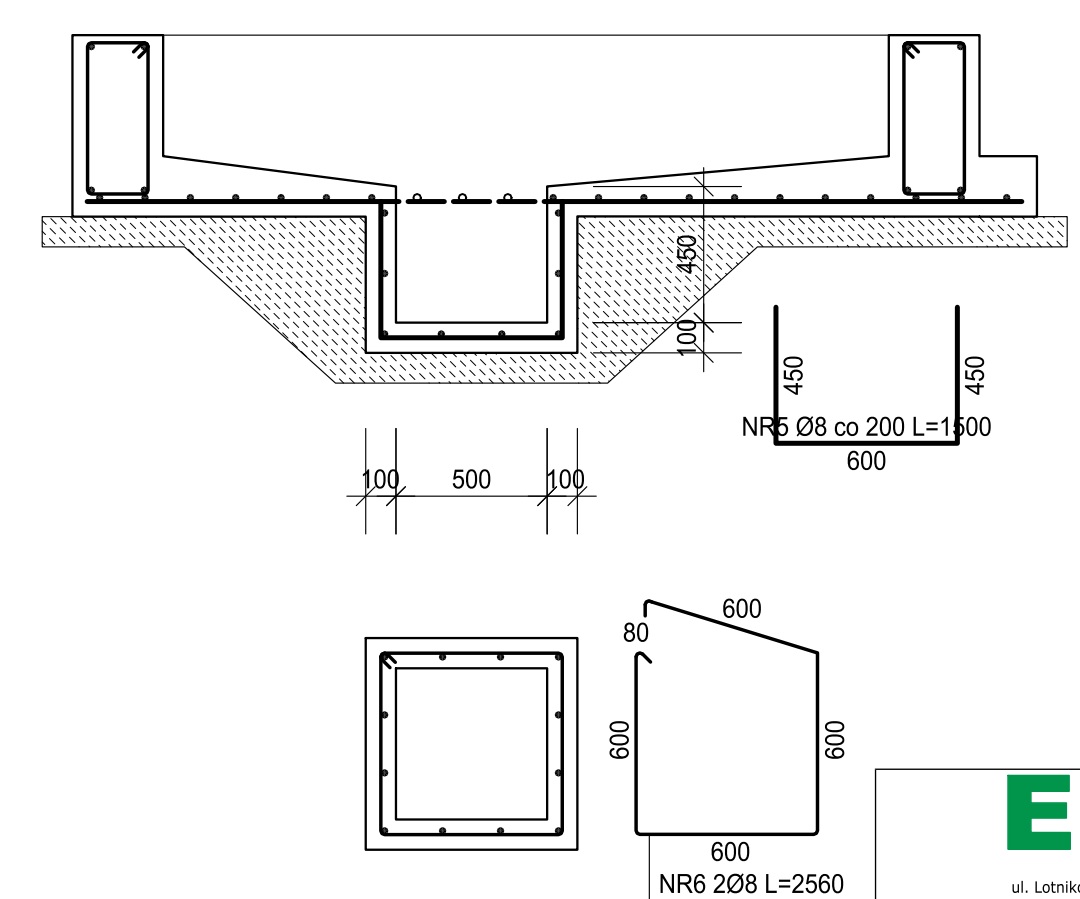
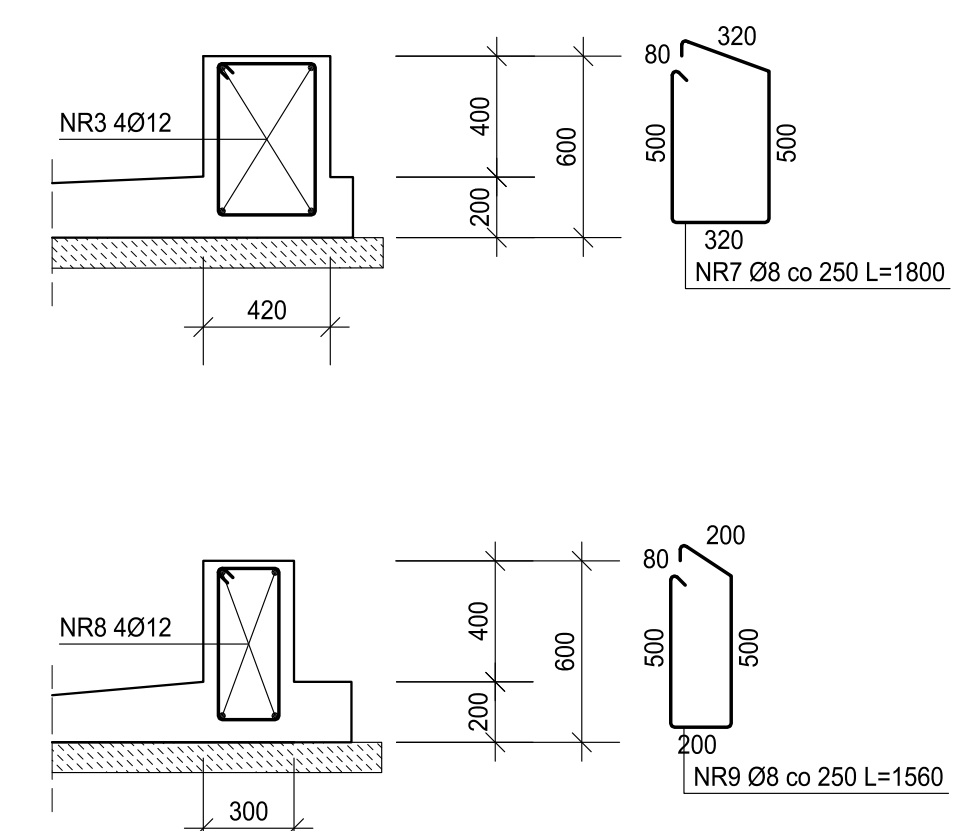
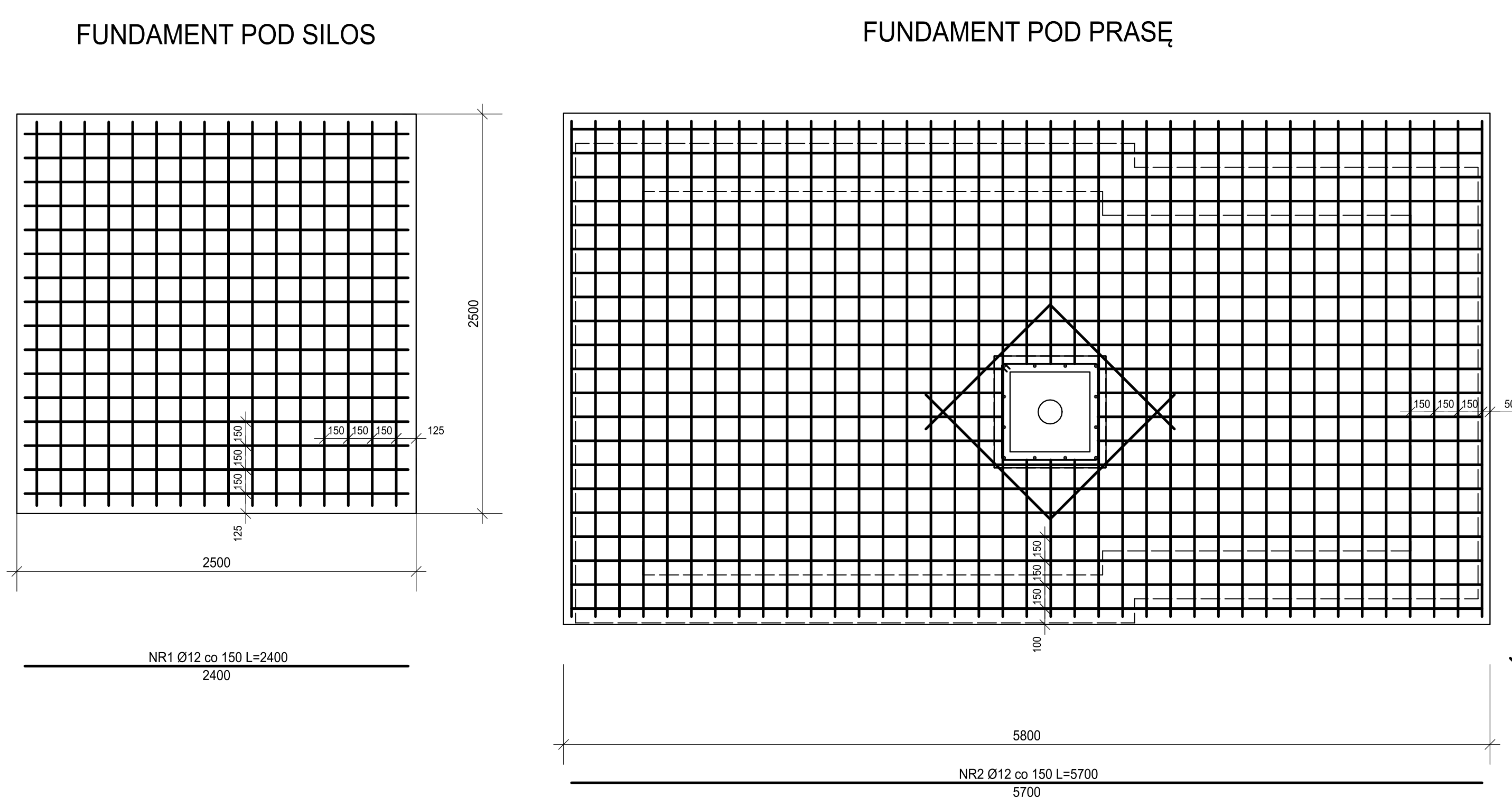


BETON C30/37
STAL ZBROJENIOWA KLASY A-IIIN gat. BS500S

ZESTAWIENIE STALI ZBROJENIOWEJ										
POZ. (ELEM.)	NR PRĘTA	Ø	DL. PRĘTA	ILOŚĆ		R-M	DL. RAZEM		Ø12	
				w ELEM.	ELEM.		Ø8	Ø12		
				szt.	met.	met.	m	m		
	NR1	12	2400	32	1	32		76.8		
	NR2	12	5700	21		21		119.7		
	NR3	12	3100	47		47		145.7		
	NR4	12	2200	2		2		4.4		
	NR5	8	1500	6		6	9			
	NR6	8	2560	2		2		5.12		
	NR7	8	1800	20		20		36		
	NR8	12	3600	8		8		28.8		
	NR9	8	1560	44		44		68.64		
DŁUGOŚĆ RAZEM m:							119	375		
MASA 1mb kg:							0.395	0.888		
MASA RAZEM kg:							47	333		
MASA ŁĄCZNA kg:								380		

UWAGI:
1. Otolina zbrojenia 50mm

ZBROJENIE FUNDAMENTÓW * 1:25 *



E. CORAX
ul. Lotników 1, 65-138 Zielona Góra **SP. Z O.O.**

PRZEDSIĘBIORSTWO WODOCIĄGÓW I KANALIZACJI sp. z o.o. w BOLESŁAWCU
ul. ŁASICKA 17, 79-700 BOLESŁAWIEC

BUDOWA I INSTALACJA TERMICZNEGO KONDYCJONOWANIA OSADÓW NA TERENIE OCZYSZCZALNI ŚCIEKÓW W BOLESŁAWCU - WYMIANA INSTALACJI DO MECHANICZNEGO ODWADNIANIA OSADU NA TERENIE OCZYSZCZALNI ŚCIEKÓW W LWÓWKU ŚLĄSKIM

OCZYSZCZALNIA ŚCIEKÓW W BOLESŁAWCU;
Bolesławiec ul. Graniczna 48, dz. nr. Dz. nr. 28, obręb: 0001 Bolesławiec-1, jednostka ewidencyjna 020101_1 Bolesławiec

PROJEKT BUDOWLANO-WYKONAWCZY SKALA: 1:25/50 WYKONANO: konstrukcyjna

Tytuł rysunku: BUDYNEK PRASY- RZUTY PRZEKROJE

NUMER RYSUNKU: K-01-0A	SPECJALNOŚĆ: konstrukcyjno-budowlana	WYKONANO: 18/01/20	DATA: 15.11.2019	PODPIS: <i>[Signature]</i>
PROJEKTANT: mgr inż. Krzysztof Rutkowski	WYKONAWCA: konstrukcyjno-budowlana	WYKONANO: 18/01/20	DATA: 15.11.2019	PODPIS: <i>[Signature]</i>
OPRAWIOWAŁ: mgr inż. Władysław Hołysz	WYKONAWCA: konstrukcyjno-budowlana	WYKONANO: 18/01/20	DATA: 15.11.2019	PODPIS: <i>[Signature]</i>