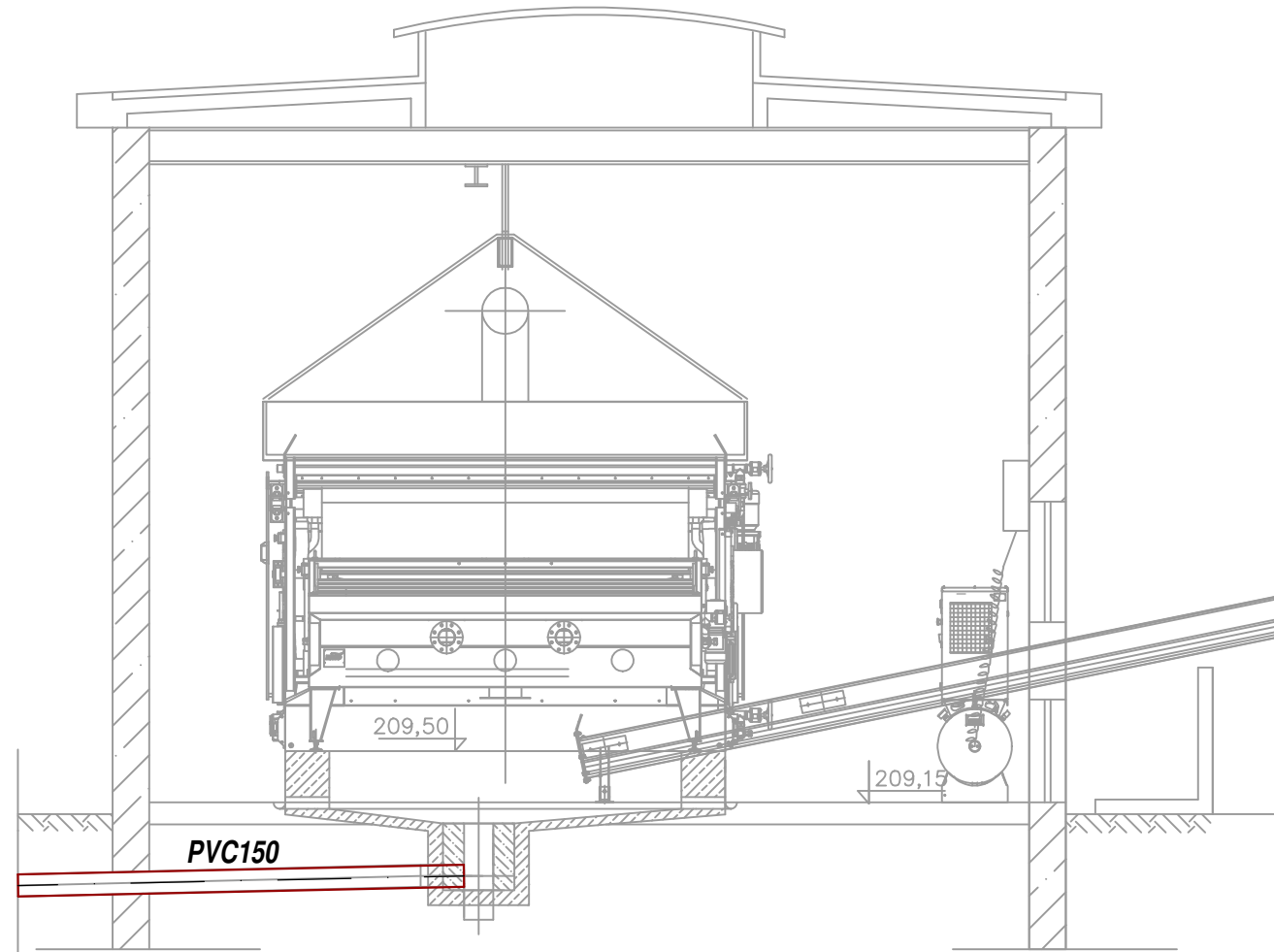
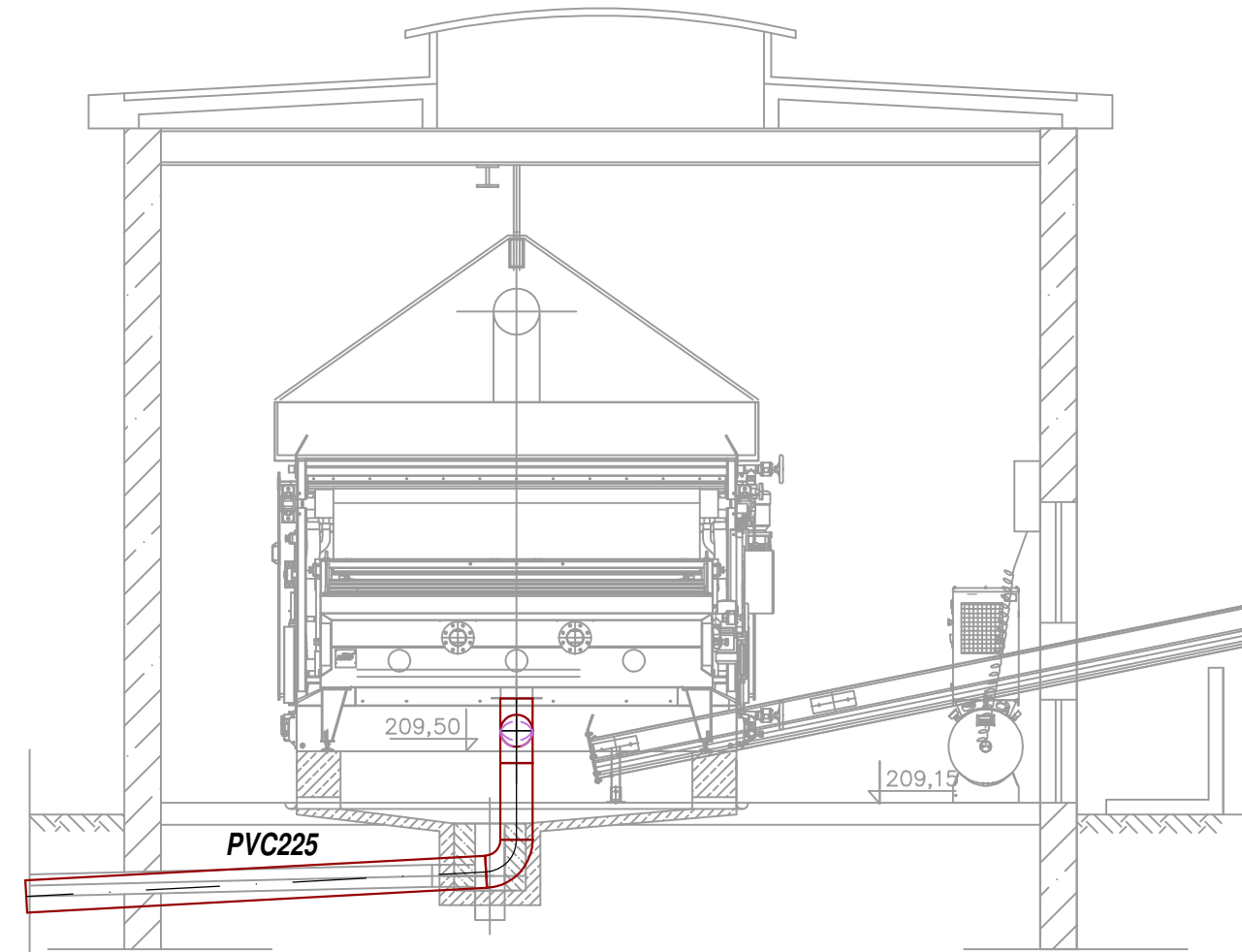


Przekrój B-B



Przekrój B-B



E. CORAX 

ul. Lotników 1, 65-138 Zielona Góra

SP. Z O.O.

INWESTOR:
PRZEDSIĘBIORSTWO WODOCIĄGÓW I KANALIZACJI sp. z o.o. w BOLESŁAWCU
ul. ŁASICKA 17, 79-700 BOLESŁAWIEC

NAZWA PRZEDSIĘWZIĘCIA: BUDOWA INSTALACJI TERMICZNEGO KONDYCJONOWANIA OSADÓW NA TERENIE OCZYSZCZALNI
ŚCIEKÓW W BOLESŁAWCU - WYMIANA INSTALACJI DO MECHANICZNEGO ODWADNIANIA OSADU NA
TERENIE OCZYSZCZALNI ŚCIEKÓW W LWÓWKU ŚLĄSKIM

NAZWA I ADRES OBIEKTU:
Oczyszczalnia ścieków w Łwówku Śląskim;
Łwówek Śląski, ul. 29/1, 30/1, 35/2, 41/2, obręb 0001 Łwówek Śląski

FAZA ZADANIA	PROJEKT BUDOWLANO-WYKONAWCZY	SKALA	1:50	BRANŻA	sanitarna
--------------	---------------------------------	-------	------	--------	-----------

TYTUŁ RYSUNKU
Budynek prasy -przekroje- instalacja wod-kan

NUMER RYSUNKU	S-06-0A	SPECJALNOŚĆ	NR UPRAWNIEN	DATA	PODPIS
PROJEKTANT	mgr inż. Tomasz Rostecki	inst. sanit.	7131/64/P/2002	10.2019	
OPRACOWUJĄCY					
SPRAWDZAJĄCY	mgr inż. Arkadiusz Chatlas	inst. sanit.	UAN7342/5/96	10.2019	