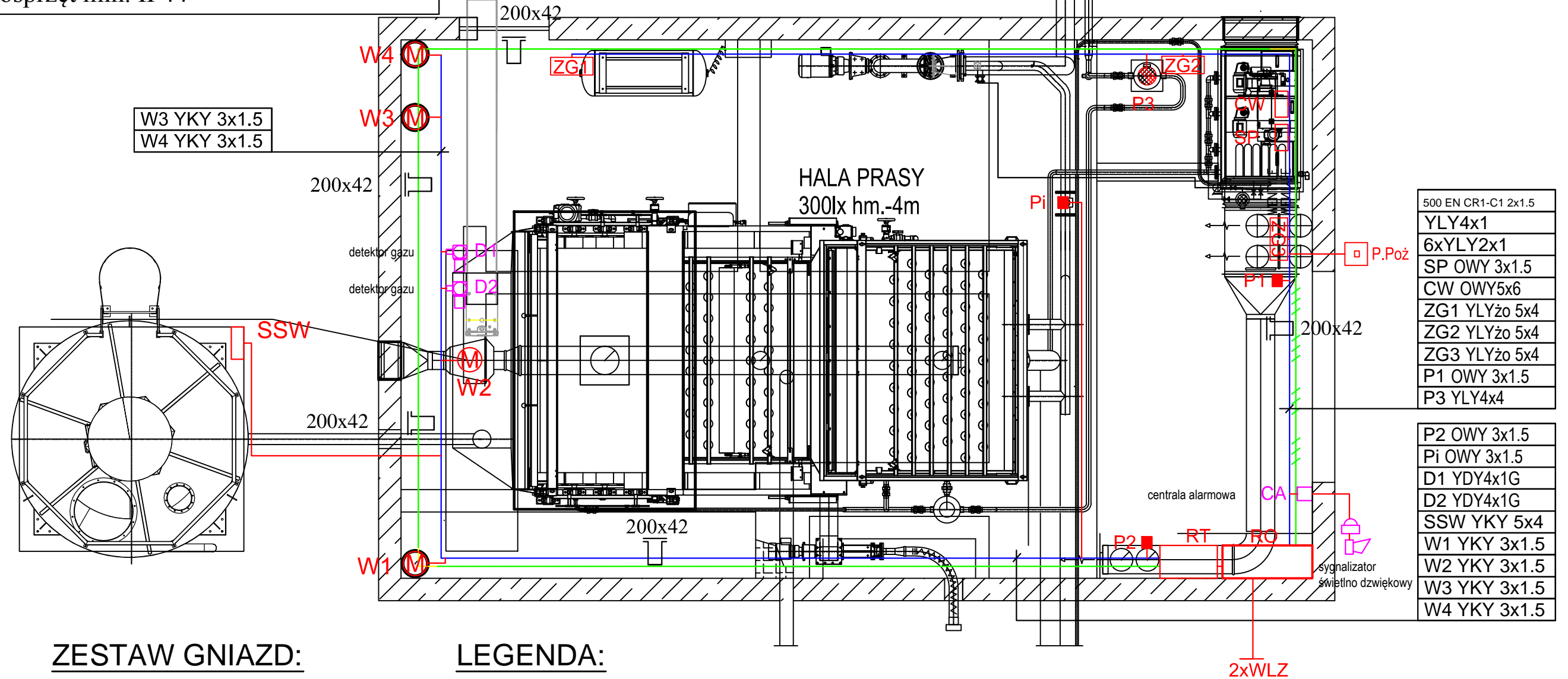


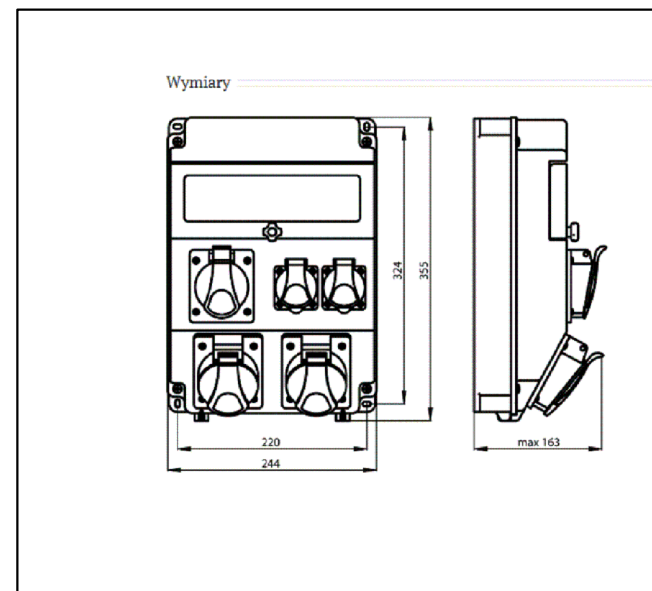
**Uwagi:**

- stosować puszkę głębokie
- przewody prowadzić w rurkach typu RB i korytka
- stosować osprzęt min. IP44

**Rzut budynku**



**ZESTAW GNIAZD:**



**LEGENDA:**

RO	Rozdzielnica ogólna
RT	Rozdzielnica technologiczna
CW	Centrala wentylacyjna
SP	Stacja polielektrolitu
P3	Pompa płukania osadu 7.5kW
SSW	Szafka siliosu wapna
Pi	Przepływomierz
ZG1	Zestaw gniazd IP65 2x230V 3x400V 16A hm.-1.5m
230V	Gniazdo 230V IP44
—	Szyna wyrównawcza bednarka FeZn30x0.4 hm 0.3m
—	Szyna wyrównawcza bednarka FeZn30x0.4 hm -0.1m
—	Przewód pojedynczy
—	Wiązka przewodów
○	Rurka typu RB
□	Korytka stal.-ocynk.
□ P.Poż	Wył. główny prądu

ul. Lotników 1, 65-138 Zielona Góra

INWESTOR:  
PRZEDSIĘBIORSTWO WODOCIĄGÓW I KANALIZACJI sp. z o.o. w BOLESŁAWCU  
ul. ŁASICKA 17, 79-700 BOLESŁAWIEC

NAZWA PRZEDSIĘWZIĘCIA:  
BUDOWA INSTALACJI TERMICZNEGO KONDYCJONOWANIA OSADÓW NA TERENIE OCZYSZCZALNI ŚCIEKÓW W BOLESŁAWCU - WYMIANA INSTALACJI DO MECHANICZNEGO ODWADNIANIA OSADU NA TERENIE OCZYSZCZALNI ŚCIEKÓW W LWÓWKU ŚLĄSKIM

NAZWA I ADRES OBIEKTU:  
Oczyszczalnia ścieków w Łwówku Śląskim;  
Lwówek Śląski, ul. 29/1, 30/1, 35/2, 41/2, obręb 0001 Lwówek Śląski

FAZA ZADANIA	PROJEKT	SKALA	BRANŻA
	BUDOWLANO-WYKONAWCZY	1:50	elektryczna

TYTUŁ RYSUNKU:  
Budynek prasy -rzut instalacji elektrycznej

NUMER RYSUNKU	E-02-0A	SPECJALNOŚĆ	NR UPRAWNIEN	DATA	PODPIS
PROJEKTANT	mgr inż. Mariusz Warszawa	INST.-INŻ.	LBS/0002/POOE/10	10.2019	
OPRACOWUJĄCY	mgr inż. Mariusz Warszawa	INST.-INŻ.	LBS/0002/POOE/10	10.2019	
SPRAWDZAJĄCY	mgr inż. Jerzy Anioł	INST.-INŻ.	63/80/ZG	10.2019	