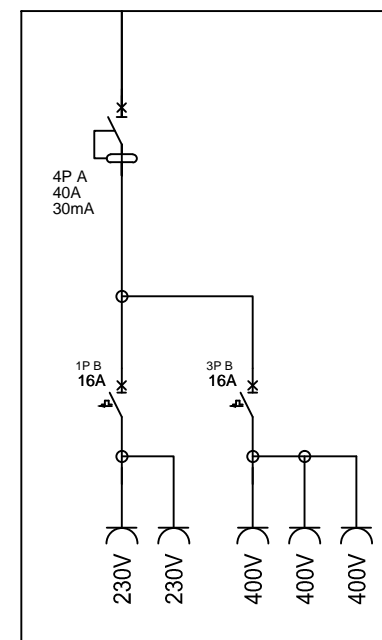
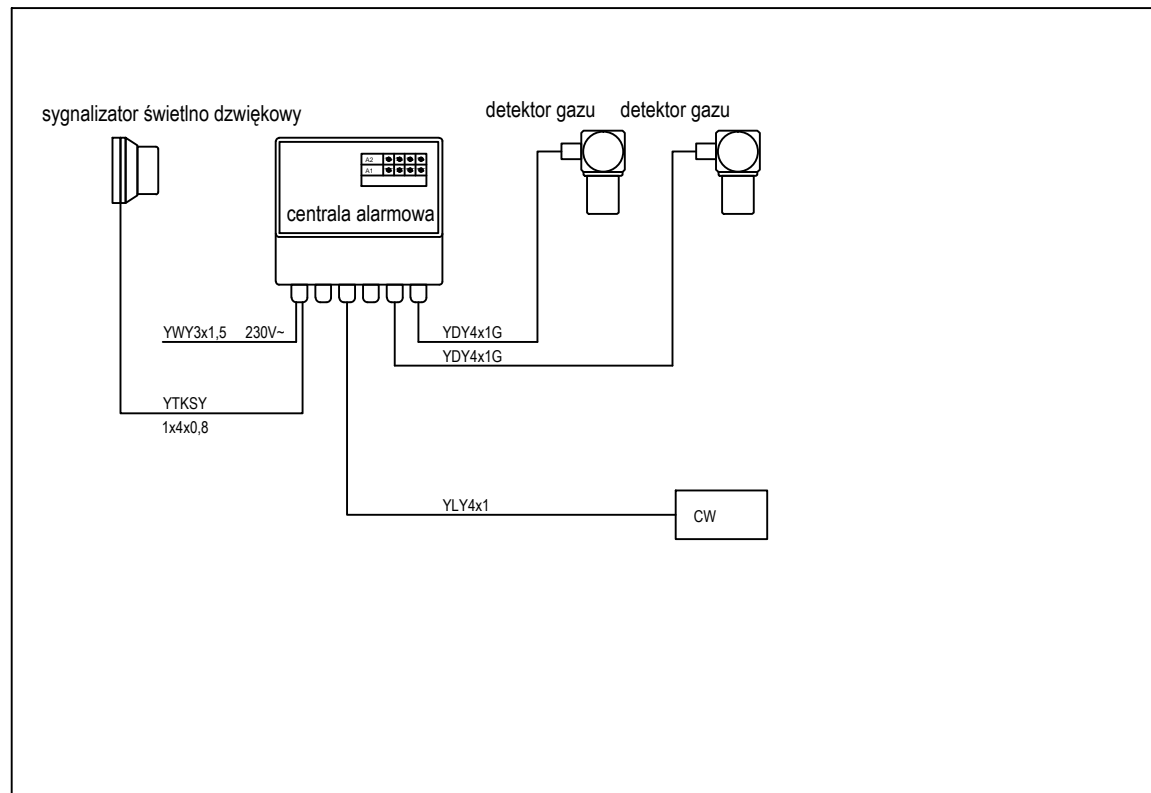


włz 4x95Al
włz 2x4x35Al



Pi	50kW
Pobc.	35kW
k	0.7

Stworzenie pompy P3 ręcznie lub automatycznie z szafy prasy

<p>ul. Lotników 1, 65-138 Zielona Góra</p>				
INWESTOR:				
PRZEDSIĘBIORSTWO WODOCIĄGÓW I KANALIZACJI sp. z o.o. w BOLESŁAWCU ul. ŁASICKA 17, 79-700 BOLESŁAWIEC				
NAZWA PRZEDSIĘWZIĘCIA:				
BUDOWA INSTALACJI TERMICZNEGO KONDYCJONOWANIA OSADÓW NA TERENIE OCZYSZCZALNI ŚCIEKÓW W BOLESŁAWCU - WYMIANA INSTALACJI DO MECHANICZNEGO ODWADNIANIA OSADU NA TERENIE OCZYSZCZALNI ŚCIEKÓW W LWÓWKU ŚLĄSKIM				
NAZWA I ADRES OBIEKTU:				
Oczyszczalnia ścieków w Łwówku Śląskim; Lwówek Śląski, ul. 29/1, 30/1, 35/2, 41/2, obręb 0001 Lwówek Śląski				
FAZA ZADANIA	PROJEKT	SKALA	BRANŻA	
	BUDOWLANO-WYKONAWCZY	--	elektryczna	
TYTUŁ RYSUNKU				
Budynek prasy - schemat zasilania				
NUMER RYSUNKU	E-03-0A	SPECJALNOŚĆ	NR UPRAWNIEN	DATA
PROJEKTANT	mgr inż. Mariusz Warszawa	INST.-INŻ.	LBS/0002/ POOE/10	10.2019
OPRACOWUJĄCY	mgr inż. Mariusz Warszawa	INST.-INŻ.	LBS/0002/ POOE/10	10.2019
SPRAWDZAJĄCY	mgr inż. Jerzy Anioł	INST.-INŻ.	63/80/ZG	10.2019